

metaltech
MIROSLAWIEC

Producent przyczep i maszyn rolniczych

Przyczepy skorupowe



Spis treści

- 03** **Przyczepy skorupowe**
Uniwersalny model przyczep rolniczych
- 04-05** **Co wyróżnia przyczepy skorupowe?**
Zobacz jakie zalety posiadają nasze maszyny
- 06-07** **Dane techniczne przyczep TS**
Wyposażenie standardowe, dane techniczne
- 08** **Doposażenie ma znaczenie**
- 09** **Wyposażenie dodatkowe**
Wybierz wyposażenie dopasowane do Twoich potrzeb
- 10** **Znajdź Dealera w swojej okolicy**
Sprawdź gdzie możesz kupić nasze maszyny
- 11** **Finansowanie fabryczne**
Dopasuj finansowanie do wymagań Twojego gospodarstwa
- 12** **Kontakt**
Skontaktuj się z odpowiednim działem
- 14** **Notatki**
Miejsce na Twoje notatki

Uniwersalne przyczepy najwyższej jakości

Przyczepy skorupowe są coraz częściej wybieranym środkiem transportu w gospodarstwach rolnych.

W niedalekiej przeszłości wykorzystywane głównie jako maszyny do przewozu roślin okopowych oraz zielonki. Obecnie do przewozu także materiałów sypkich.

W porównaniu z przyczepami burtowymi zapewniają lepszą szczelność, gdyż jedynym elementem ruchomym, jest kłapa tylna, a także w przypadku wyboru dodatkowej opcji, wywrót boczny. Główną zaletą przyczep skorupowych jest mocna konstrukcja nadwozi i trwała rama wraz z zawieszeniem o podwyższonej wytrzymałości.



Niezawodne maszyny na lata

Atutem przyczep skorupowych TS jest mocna i zwarta konstrukcja, co sprzyja pracom w trudnych warunkach polowych. Wnętrze skrzyni ładunkowej jest gładkie, co zmniejsza do minimum uszkodzenia produktów rolniczych podczas załadunku i rozładunku. Hydraulicznie unoszona ściana tylna pozwala na wygodne, sprawne i bezpieczne rozładowanie przewożonych produktów. Przyczepy z powodzeniem są wykorzystywane do przewozu zbóż i kukurydzy. Wysoka szczelność umożliwia transport materiałów sypkich bez dodatkowych uszczelnień.



Najwyższa jakość

Przyczepy typu TS to znakomite narzędzie do prac przy zbiorach plonów. Zawieszenie tandemowe osi wraz z dużym rozmiarem ogumienia zwiększają komfort przewożenia ładunków oraz bezpieczną pracę w najtrudniejszych warunkach.



Nieograniczone możliwości

Duże okna wziernikowe ułatwiają kontrolę i obserwację załadunku z ciągnika.



Dopracowana konstrukcja

Masywne podwozie zbudowane na profilach zamkniętych pozwala użytkować przyczepę latami.



Bezpieczeństwo i wygoda użytkowania

Hakowy system domknięcia ściany tylnej zapewnia szczelność przyczepy, dzięki czemu można bez strat przewozić tak trudne ładunki jak zboża.



Praktyczne rozwiązania

Jedną z ważniejszych rzeczy przy doborze przyczepy jest jego ogumienie. Dobrze dobrane gwarantuje lepsze właściwości jezdne przyczepy, bezpieczeństwo i przyczepność. Pozwoli lepiej chronić glebę, zmniejszyć zużycie paliwa.

Wyposażenie przyczep o dodatkowy wyrzut boczny na jedną ze stron ułatwia wyładunek w budynkach o ograniczonej wysokości.

*W przypadku wykonania corocznego przeglądu technicznego, przez autoryzowany serwis zakładowy.



***24 miesiące gwarancji**



Wykończenie wysokiej jakości

Co wyróżnia nasze przyczepy skorupowe?

Zsyp tylny

• Służy do rozładunku materiałów sypkich.

Doświadczenie

• Każdą przyczepę charakteryzuje solidność wykonania.

Bezpieczeństwo

• Kłapa tylna ryglowana jest poprzez hak. Dodatkowy pręt stalowy dokładnie ją uszczelniona.

Podłoga

• Wykonana z blachy o grubości 4 mm, o podwyższonej wytrzymałości.

Funkcjonalność

• Użytkownik ma do wyboru szereg opcji zawieszonych gwarantujących niezawodność, bezpieczeństwo i komfort jazdy.

Praktyczny design

• Odpowiednio wyprofilowane ściany pozbawione ostrych krawędzi gwarantują niezawodność, wytrzymałość oraz przewożenie bez uszkodzeń ładunków.

Solidne wykonanie

• Ściany o grubości 4 mm, wzmocnione dla większej wytrzymałości.

Okno wziernikowe

• Duże, idealne do lepszej kontroli załadunku.

Podest roboczy

• Bezpieczny, a zarazem szeroki pomost do obsługi plandeki.

Nowoczesna technologia

• Hydrauliczna amortyzacja dyszla gwarantująca komfort jazdy,
• Masywny dyszel zapewniający doskonałą wytrzymałość.

Różnorodny wybór

• W ofercie dodatkowej dostępny jest szeroki asortyment kół w zależności od potrzeb klienta.

Uniwersalność

• Do wyboru różne zaczepy w zależności od potrzeb użytkownika.



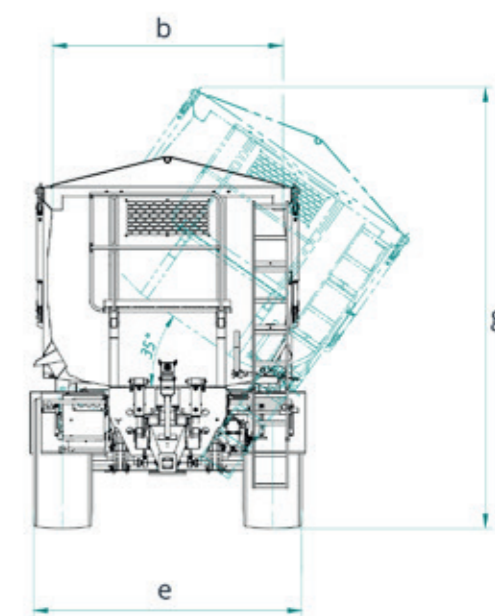
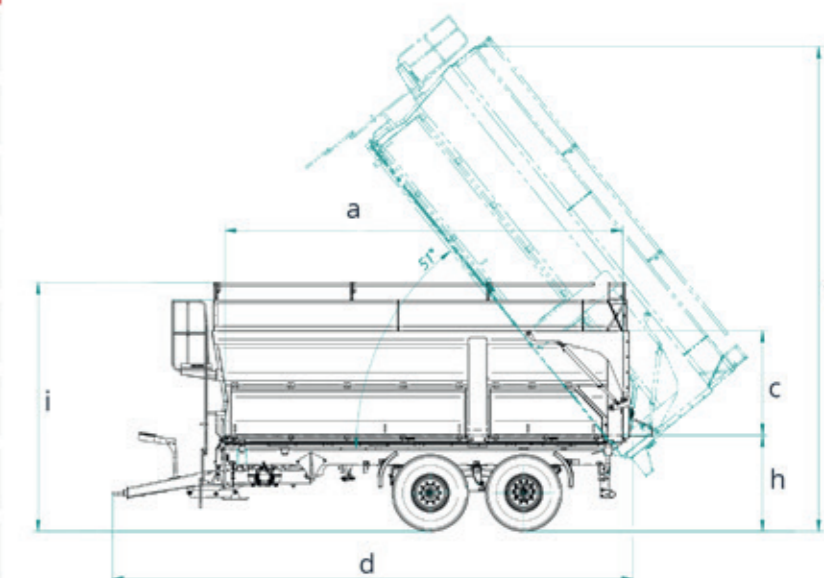
TS PRZYCZEPY SKORUPOWE

Wyposażenie standardowe:

- instalacja pneumatyczna firmy Haldex z dwoma siłownikami membranowymi na każdej z osi dla zwiększenia bezpieczeństwa transportu
- hamulec ręczny postojowy
- osie firmy ADR lub BPW światowych liderów w produkcji elementów zawieszenia
- osie skrętne sztywne w TS 12 - 18
- osie skrętne nadążne w TS 22
- resory paraboliczne z ogranicznikiem ugięcia gwarantujące płynną amortyzację maszyn
- szeroki zakres ogumienia kompletnego w zależności od tonażu przyczepy – 385/65 R22,5 – 710/50 R26,5
- homologacja do 40km/h
- instalacja oświetleniowa 12V LED firmy WAŚ
- siłownik hydrauliczny z zaworem odcinającym hydraulikę przy maksymalnym wychyleniu skrzyni
- zsyp tylny do wyładunku strumieniowego
- duże okno wziernikowe
- trójkąt dla pojazdów wolnobieżnych
- stopnie ułatwiające dostęp do skrzyni ładunkowej
- kłapa tylna otwierana hydraulicznie
- nadwozie wysokości 1700mm, śrutowane i lakierowane w podkładzie, a następnie w kolorze RAL 6001
- rama wykonana z profilu zamkniętego, śrutowana, lakierowana w podkładzie, a następnie lakierowana w kolorze RAL 9004
- błotniki za kołami tylnymi
- kliny podporowe zabezpieczające przyczepę podczas postoju
- zderzak tylny homologowany
- kratki zabezpieczające lampy tylne
- dyszel sztywny z oczkiem obrotowym fi50
- dyszel amortyzowany na poduszkach gumowych lub hydraulicznie (standardowo TS 18-22)
- stopa podporowa hydrauliczna



Dane techniczne przyczep TS	TS 12	TS 14	TS 16	TS 18	TS 22
ŁADOWNOŚĆ TECHNICZNA (kg)	12 000	14 000	16 000	18 000	22 000
PRĘDKOŚĆ TECHNICZNA DOPUSZCZALNA (km/h)	40	40	40	40	40
LICZBA OSI	2	2	2	2	3
DLUGOŚĆ SKRZYNI ŁADUNKOWEJ (mm)	4700	5000	5500	6500	8100
SZEROKOŚĆ SKRZYNI ŁADUNKOWEJ (mm)	2200	2200	2200	2200	2200
WYSOKOŚĆ SKRZYNI ŁADUNKOWEJ (mm)	1700	1700	1700	1700	1700
DLUGOŚĆ CAŁKOWITA (mm)	6700	7000	7500	8500	10120
SZEROKOŚĆ CAŁKOWITA (mm)	2250	2550	2550	2550	2550
WYSOKOŚĆ CAŁKOWITA PRZY WYWRÓCIE DO TYŁU (mm)	6000	6300	6700	7700	9350
WYSOKOŚĆ CAŁKOWITA PRZY WYWRÓCIE NA BOK (mm)	4140	4140	4140	4200	4200
WYSOKOŚĆ NADWOZIA PRZY OGUMIENIU STANDARDOWYM (mm)	1500	1500	1500	1560	1560
WYSOKOŚĆ CAŁKOWITA BEZ/ZE STELAŻEM PLANDEKI (mm)	3200/3500	3200/3500	3200/3500	3260/3560	3260/3560
POJEMNOŚĆ SKRZYNI Z NADSTAWĄ (m ³)	18/-	19/24	21/27	24/31	30/39
STANDARDOWE ZAWIESZENIE OSI	Resor paraboliczny	Resor paraboliczny	Resor paraboliczny	Resor paraboliczny	Resor paraboliczny
STANDARDOWY ROZMIAR OGUMIENIA	385/65 R22,5	385/65 R22,5	385/65 R22,5	385/65 R22,5	385/65 R22,5
MAKSYMALNY ROZMIAR OGUMIENIA	560/60 R22,5	650/55 R26,5	650/55 R26,5	650/55 R26,5	710/50 R26,5
ZAPOTRZEBOWANIE NA MOC (km)	83	103	124	160	185



Rodzaje zawieszenia



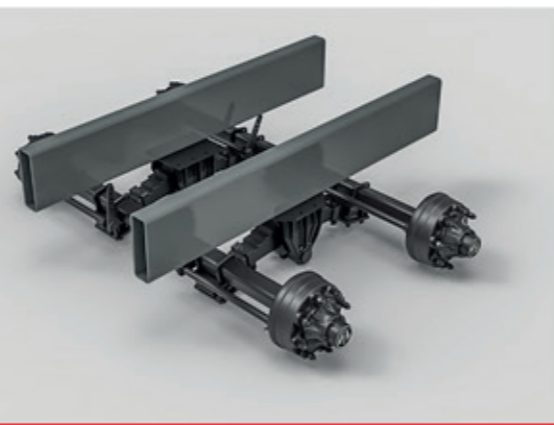
Tandem lub tridem z resorami parabolicznymi

Zawieszenie cechuje mocna konstrukcja, niski koszt oraz stosunkowo niewielkie ugięcie.



Zawieszenie hydrauliczne

Zawieszenie cechuje bardzo duży komfort układu jezdny. Praca jest stabilna i bezpieczna. Ciężar znajdująca się w siłownikach odpowiednio reguluje cały układ jezdny. Zawieszenie można ustawić poprzez regulację ciśnienia na sztywne lub bardziej miękkie.



Zawieszenie bogie

Mocne i bardzo sztywne zawieszenie. Przeznaczone do pracy w trudnym terenie. Dzięki swojej budowie system zawieszenia kół ma lepszy kontakt z podłożem.

Dostosuj każdą część do wymagań Twojego gospodarstwa

Bardzo ważne jest aby przy konfiguracji przyczepy rozważyć wybór dodatkowo osi skrętnych. Spośród opcji dostępne są osie skrętne nadążne oraz wymuszone hydraulicznie.

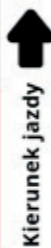


Kierunek jazdy



Oś skrętna nadążna

Siły powstające pomiędzy kołami i nawierzchnią powodują skręt kół o kąt jak promień skrętu ciągnika. W przypadku cofania, osie muszą być zablokowane.



Kierunek jazdy

Wynaga blokady osi



Kierunek jazdy



Oś skrętna wymuszona hydraulicznie

Skręt osi sterowany jest za pomocą siłowników umieszczonych pomiędzy ciągnikiem i przyczepą. W przypadku cofania, osie nie muszą być blokowane.



Kierunek jazdy

Nie wymaga blokady osi

Wybierz odpowiednie wyposażenie dodatkowe

Dopasuj przyczepę skorupową do swoich potrzeb

Wybierz odpowiednie wyposażenie dodatkowe. Każda przyczepa skorupowa może być indywidualnie uszyta pod wymagania i potrzeby Klienta. Bogata oferta wyposażenia dodatkowego zwiększa zastosowanie i uniwersalność przyczep.

Do najczęściej wybieranych opcji dodatkowych należą:



Skrzynka narzędziowa lub zbiornik na wodę



Zmiana koloru RAL

Możliwość dopasowania koloru przyczep pod ciągnik.



Inne ogumienia

Dobrze dobrane ogumienie gwarantuje lepsze właściwości jezdne przyczepy.



Nadstawy do transportu ładunków objętościowych



Plandeka ze stelażem

Zabezpieczenie ładunku podczas transportu z pola do miejsca magazynowania.



Pomost roboczy

Bezpieczny i szeroki podest do obsługi plandeki.



Wywrót boczny

Wywrót boczny na jedną ze stron ułatwia wyładunek w budynkach o ograniczonej wysokości.



Osie skrętne

Znacząco wpływają na komfort jazdy oraz zużycie kół w przypadku dużej ilości manewrów.



Znajdź najbliższy punkt Dealerski

Sprawdź gdzie możesz kupić nasze maszyny

Na stronie internetowej www.metaltech.com.pl szybko i wygodnie sprawdzisz, gdzie znajduje się punkt Dealerski położony najbliżej Twojej miejscowości.

Jak wygląda proces składania zamówienia?

Realizacja zamówień odbywa się tylko za pośrednictwem naszej rozbudowanej siatki dealerskiej. Niemniej jednak chętnie odpowiemy na Państwa pytania dotyczące spraw technicznych i pomożemy w doborze odpowiedniej maszyny.

Serdecznie zapraszamy do kontaktu pod numery:

+48 67 259 51 76

+ 48 721 751 720

0%

Dobierz dla siebie atrakcyjne finansowanie

Wybierz finansowanie idealnie dopasowane do Twoich potrzeb!

Finansowanie Metaltech to prosta oferta przygotowana przy współpracy z Santander Leasing. Spełniamy oczekiwania naszych klientów, przygotowując indywidualną, dostosowaną do potrzeb ofertę finansowania.

Skorzystaj z naszej promocji już teraz wzbogać swoje gospodarstwo o nowoczesną maszynę.

Jak skorzystać z atrakcyjnej oferty? Zadzwoń do nas **+48 697 162 171**, a my prześlemy Ci najważniejsze informacje i dobierzemy ofertę finansowania.

**Finansowanie może ulec zmianie, prosimy o sprawdzanie aktualnych ofert.



12 miesięcy

Finansowanie na 1 rok
1 rata 50%
2 rata po roku
Razem: 103%



24 miesiące

Finansowanie na 2 lata
1 rata przy zakupie 33%
2 rata po roku
3 rata po 2 latach
Razem: 105%



36 miesięcy

Finansowanie na 3 lata
1 rata przy zakupie 25%
2 rata po roku
3 rata po 2 latach
4 rata o 3 latach
Razem: 108%



Kontakt

Skontaktuj się z odpowiednim działem

Wybierając produkty Metaltech, wspierasz polską gospodarkę i rozwój wielu polskich firm, z którymi współpracujemy.



Dział handlowy

Andrzej Gałas
tel. +48 721 751 665
tel. 67 260 08 18
andrzej.galas@metaltech.com.pl

Piotr Kubaszewski
tel. +48 501 210 580
tel. 67 260 08 20
piotr.kubaszewski@metaltech.com.pl

Wasilij Głuscow
tel. +48 501 717 851
tel. 67 260 08 49
wasilij@metaltech.com.pl



Serwis i części

Tomasz Cwener
tel. +48 697 068 584
tel. 67 260 08 32
serwis@metaltech.com.pl

Karolina Dawicka
tel. 67 260 08 33
serwis2@metaltech.com.pl

Sylwester Grzyb
tel. 67 260 08 60
seriws1@metaltech.com.pl



Dział zaopatrzenia

Michał Kędziński
tel. 67 260 08 23
michal.kedziński@metaltech.com.pl
zaopatrzenie@metaltech.com.pl

Kornel Ozdarski
tel. 67 260 08 47
kornel.ozdarski@metaltech.com.pl

Piotr Kołodziejski
tel. 67 260 08 24
piotr.k@metaltech.com.pl

Odwiedź naszą stronę i dowiedz się więcej www.metaltech.com.pl

metaltech
MIROSLAWIEC

Znajdź nas w internecie!



metaltech mirosławiec



metaltech



metaltech_europe

Social media zostały stworzone z myślą o poszerzeniu wiedzy na temat naszych produktów. Na każdym profilu staramy się przekazać jak największą ilość informacji, tak by nasi Klienci znali dokładnie specyfikację i przeznaczenie danych maszyn. Zachęcamy do subskrypcji i obserwowania naszych social media. Wszystkie dodatkowe informacje można uzyskać na naszej stronie internetowej.

www.metaltech.com.pl





Producent przyczep i maszyn rolniczych

Zakład Mechaniczny Metaltech Sp. z o. o.
78-600 Mirosławiec, ul. Orła 6
+48 67 259 51 76
poczta@metaltech.com.pl
www.metaltech.com.pl

